

2019/20



Ersatzteile und Zubehör
Handels GmbH.

FAHRZEUGSITZE

Grammer Sitze
für Landmaschinen,
Baumaschinen
und Stapler



GRAMMER



**Ihr Partner,
wenn es um
Ersatzteile geht!**

Oberharrern 33
A-4691 Schlatt

Tel.: 0043 (0)7673 / 30703

Fax: 0043 (0)7673 / 30703-40

email: verkauf@oekoprofi.com

www.oekoprofi.com



GRAMMER

Der Universo hat alles, was das Sitzen angenehm macht: Eine verjüngte Rückenkontur für mehr Bewegungsfreiraum, guten Seitenhalt, eine optimierte Sitzpolsterneigung und dazu pflegeleichte, bei Bedarf auswechselbare Polster, wahlweise aus wasserdichtem Kunstleder oder strapazierfähigem Stoff. Für entspanntes Arbeiten sorgt die einfache Gewichts- und Höheneinstellung sowie die individuelle Längspositionierung. Der Universo Basic plus ist zusätzlich mit einer Längshorizontalfederung ausgestattet, die gesundheitsschädliche Stöße in den Rücken verhindert.

Universo Basic

Universell passende Traktorsitze

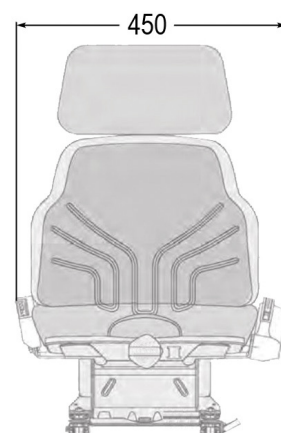
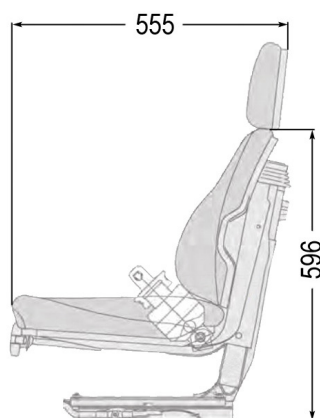


G5321 Grammer Universo Basic 539,00
MSG44/520
1292071

- Federung: Mechanische Federung
- Federweg: 80 mm
- Höheneinstellung: 80 mm
- Längseinstellung: 210 mm Gleitschiene
- Gewichtseinstellung: 50–130 kg

G5322 Grammer Universo Basic 439,00
(Kunstl.)
MSG44/520
140578

- Federung: Mechanische Federung
- Federweg: 80 mm
- Höheneinstellung: 80 mm
- Längseinstellung: 210 mm Gleitschiene
- Gewichtseinstellung: 50–130 kg



Universo Basic Plus

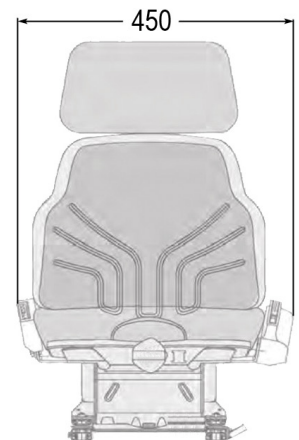
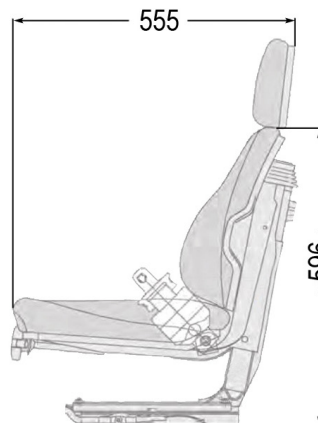


Universo Basic plus Universell passende Traktorsitze

Der Universo hat alles, was das Sitzen angenehm macht: Eine verjüngte Rückenkontur für mehr Bewegungsfreiraum, guten Seitenhalt, eine optimierte Sitzpolsterneigung und dazu pflegeleichte, bei Bedarf auswechselbare Stoff-Polster. Für entspanntes Arbeiten sorgt die einfache Gewichts- und Höheneinstellung sowie die individuelle Längspositionierung. Der Universo Basic plus ist zusätzlich mit einer Längshorizontalfederung ausgestattet, die gesundheitsschädliche Stöße in den Rücken verhindert.



Nr.	Bezeichnung	€
G5323	Grammer Universo Basic Plus MSG44/520 1053260, 129070	629,00
	<ul style="list-style-type: none">• Federung: Mechanische Federung• Federweg: 80 mm• Höheneinstellung: 80 mm• Längseinstellung: 210 mm Kugelschiene• Längshorizontalfederung• Gewichtseinstellung: 50–130 kg• Armlehnen und Rückenverlängerung sind nicht im Lieferumfang enthalten	



**Universell
passende Traktorsitze**

Compacto Basic XS



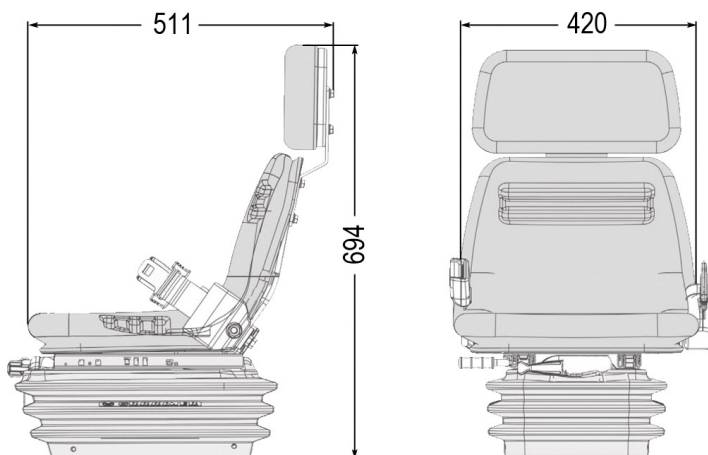
Der Compacto Basic XS ist mit einer mechanischen Scherenfederung mit horizontalem Zugfedernpaket ausgestattet. Das System bietet einen Federweg von 60 mm. Der vorn angebrachte Knebel justiert die kombinierte Gewichts- und Höheneinstellung. Ein zusätzlicher Höhenbegrenzer ermöglicht den Einsatz auch in sehr niedrig aufbauenden Fahrerhäusern.

COMPACTO BASIC XS

Mechanisch gefederter Kompaktsitz



Nr.	Bezeichnung	€
G5324	Grammer Compacto Basic XS (Kunstl.) MSG283/8 1333859	469,00
	<ul style="list-style-type: none">• Federung: Mechanische Federung• Federweg: 60 mm• Gewichtseinstellung: 50 - 130 kg• Höheneinstellung: 60 mm (mechanisch)• Höhenbegrenzer• Längseinstellung• Sitzbreite: 420 mm	



**Mechanisch
gefederter Kompaktsitz**

Compacto Basic XM

Ökoprofi


GRAMMER

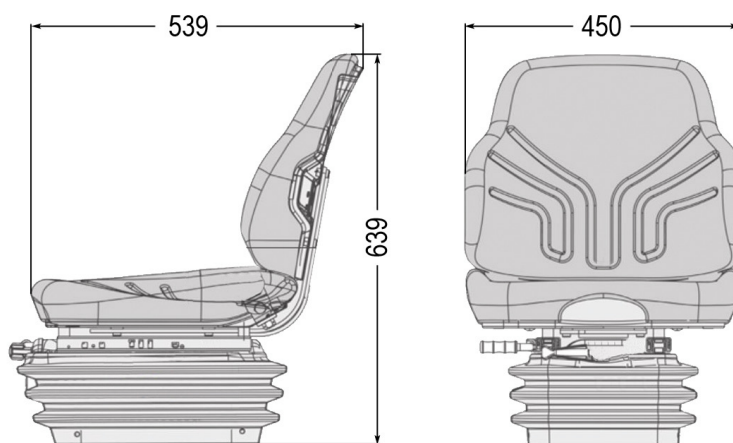
Der Compacto Basic XM ist mit einer mechanischen Scherenfederung mit horizontalem Zugfedernpaket ausgestattet. Das System bietet einen Federweg von 60 mm. Der vorn angebrachte Knebel justiert die kombinierte Gewichts- und Höheneinstellung. Ein zusätzlicher Höhenbegrenzer ermöglicht den Einsatz auch in sehr niedrig aufbauenden Fahrerhäusern. Das ergonomisch gestaltete zweigeteilte Sitzoberteil aus Kunstleder mit Klimakanälen sorgt für ermüdungsfreies Arbeiten.

COMPACTO BASIC XM

Mechanisch gefederter Kompaktsitz



Nr.	Bezeichnung	€
G5325	Grammer Compacto Basic XM (Kunstl.) MSG283/520 1341911	599,00
	<ul style="list-style-type: none">• Federung: Mechanische Federung• Federweg: 60 mm• Gewichtseinstellung: 50 - 130 kg• Höheneinstellung: 60 mm (mechanisch)• Höhenbegrenzer• Längseinstellung• Sitzbreite: 450 mm• Sicherheitsgurte sind nicht im Lieferumfang enthalten	




GRAMMER

*Mechanisch
gefederter Kompaktsitz*

Compacto Basic W

Ökoprofi

GRAMMER

Der Compacto Basic W ist mechanisch gefedert, verzichtet aber nicht auf individuell anpassbaren Komfort: Drei verschiedene Sitzhöhen lassen sich mit einem leichtgängigen Drehknopf einstellen. Das Gewicht wird im Sitzen durch einen vorn angebrachten Knebel justiert und an einem leicht ablesbaren Sichtfenster mit der gewählten Sitzhöhe in Übereinstimmung gebracht. So ist gewährleistet, dass stets genügend Federweg zur Verfügung steht.

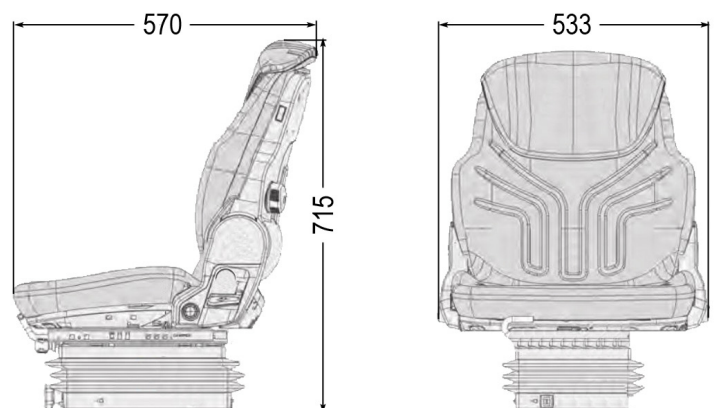
COMPACTO BASIC W

Mechanisch gefedertes Kompaktsitz



Nr.	Bezeichnung	€
G5332	Grammer Compacto Basic W MSG83/721 1288537	729,00
	<ul style="list-style-type: none">• Federung: Mechanische Federung• Federweg: 80 mm• Gewichtseinstellung: 50 - 130 kg• Höheneinstellung: 60 mm 3-stufig (mechanisch)• Längseinstellung• Lordosenstütze: Mechanisch• Rückenlehnenneigungseinstellung• Sitzbreite: 480 mm• Armlehnen und Rückenverlängerung sind nicht im Lieferumfang enthalten	

G5333	Grammer Compacto Basic W (Kunstl.) MSG83/721 1047331	675,90
	<ul style="list-style-type: none">• Federung: Mechanische Federung• Federweg: 80 mm• Gewichtseinstellung: 50 - 130 kg• Höheneinstellung: 60 mm 3-stufig (mechanisch)• Längseinstellung• Lordosenstütze: Mechanisch• Rückenlehnenneigungseinstellung• Sitzbreite: 480 mm• Armlehnen und Rückenverlängerung sind nicht im Lieferumfang enthalten	



GRAMMER

Mechanisch
gedederte Kompaktsitze

Compacto Basic S

Ökoprofi


GRAMMER

Der Compacto Basic S ist mechanisch gefedert, verzichtet aber nicht auf individuell anpassbaren Komfort: Drei verschiedene Sitzhöhen lassen sich mit einem leichtgängigen Drehknopf einstellen. Das Gewicht wird im Sitzen durch einen vorn angebrachten Knebel justiert und an einem leicht ablesbaren Sichtfenster mit der gewählten Sitzhöhe in Übereinstimmung gebracht. So ist gewährleistet, dass stets genügend Federweg zur Verfügung steht.

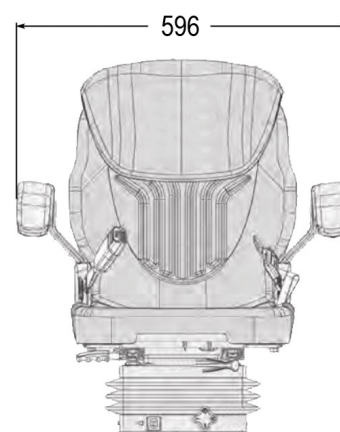
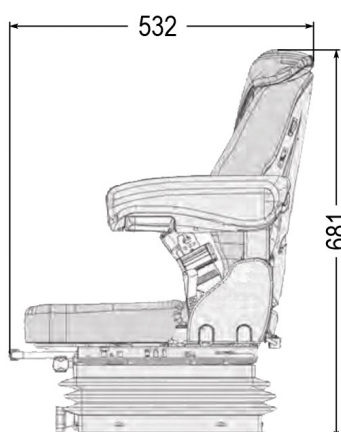
COMPACTO BASIC S

Mechanisch gefederter Kompaktsitz



Nr.	Bezeichnung	€
G3536	Grammer Compacto Basic S MSG83/511 1289042 <ul style="list-style-type: none">• Federung: Mechanische Federung• Federweg: 80 mm• Gewichtseinstellung: 50 - 130 kg• Höheneinstellung: 60 mm 3-stufig (mechanisch)• Längseinstellung• Lordosenstütze: Mechanisch• Rückenlehnenneigungseinstellung• Sitzbreite: 400 mm• Rückenverlängerung ist nicht im Lieferumfang enthalten	749,00

G3537	Grammer Compacto Basic S (Kunstl.) MSG83/511 1081366 <ul style="list-style-type: none">• Federung: Mechanische Federung• Federweg: 80 mm• Gewichtseinstellung: 50 - 130 kg• Höheneinstellung: 60 mm 3-stufig (mechanisch)• Längseinstellung• Lordosenstütze: Mechanisch• Rückenlehnenneigungseinstellung• Sitzbreite: 400 mm• Rückenverlängerung ist nicht im Lieferumfang enthalten	769,00
-------	---	--------




GRAMMER

**Mechanisch
gedederte Kompaktsitze**

Compacto Basic M



GRAMMER

COMPACTO BASIC M

Mechanisch gefederter Kompaktsitz

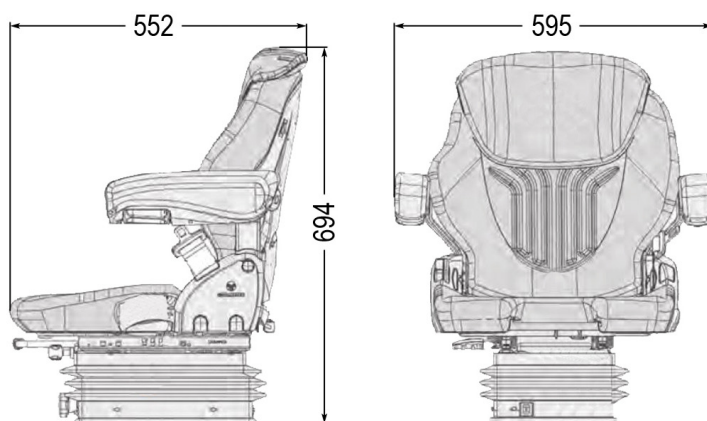


Der Compacto Basic M ist mechanisch gefedert, verzichtet aber nicht auf individuell anpassbaren Komfort: Drei verschiedene Sitzhöhen lassen sich mit einem leichtgängigen Drehknopf einstellen. Das Gewicht wird im Sitzen durch einen vorn angebrachten Knebel justiert und an einem leicht ablesbaren Sichtfenster mit der gewählten Sitzhöhe in Übereinstimmung gebracht. So ist gewährleistet, dass stets genügend Federweg zur Verfügung steht.



Nr.	Bezeichnung	€
G5334	Grammer Compacto Basic M MSG83/521 1289044	759,00
	<ul style="list-style-type: none">• Federung: Mechanische Federung• Federweg: 80 mm• Gewichtseinstellung: 50 - 130 kg• Höheneinstellung: 60 mm 3-stufig (mechanisch)• Längseinstellung• Lordosenstütze: Mechanisch• Rückenlehnenneigungseinstellung• Sitzbreite 450 mm• Armlehnen und Rückenverlängerung sind nicht im Lieferumfang enthalten	

G5335	Grammer Compacto Basic M (Kunstl.) MSG83/521 1081362	729,00
	<ul style="list-style-type: none">• Federung: Mechanische Federung• Federweg: 80 mm• Gewichtseinstellung: 50 - 130 kg• Höheneinstellung: 60 mm 3-stufig (mechanisch)• Längseinstellung• Lordosenstütze: Mechanisch• Rückenlehnenneigungseinstellung• Sitzbreite 450 mm• Armlehnen und Rückenverlängerung sind nicht im Lieferumfang enthalten	



**Mechanisch
gedederte Kompaktsitze**

Compacto Comfort M



Der Compacto Comfort M vereint auf engstem Raum den typischen Federungs-, Sitz- und Bedienkomfort von GRAMMER. Mit einem Handgriff wird der Sitz eingestellt: Die Luftfederung ist mit einer kombinierten Gewichts- und Höheneinstellung ausgestattet. Ein gut ablesbares Anzeigenband garantiert, dass unabhängig vom Gewicht des Fahrers der verbleibende Federweg im grünen Bereich liegt.

Compacto Comfort M

Luftgefederter Kompaktsitz

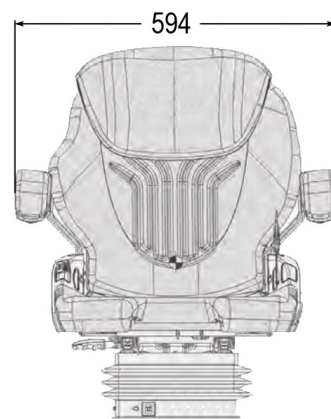
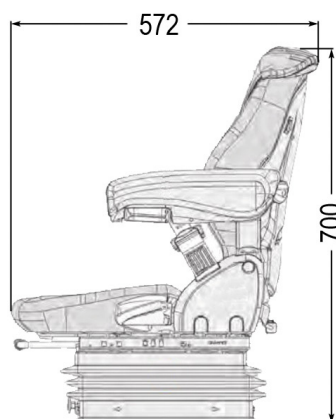


Nr.	Bezeichnung	€
G5330	Grammer Compacto Comfort M MSG93/521 1289045	899,00

- Luftfederung: Mit Kompressor 12 V
- Federweg: 80 mm
- Gewichtseinstellung: 50 - 130 kg
- Höheneinstellung: 60 mm stufenlos (pneum.)
- Längseinstellung
- Lordosenstütze: Mechanisch
- Rückenlehnenneigungseinstellung
- Sitzbreite: 450 mm
- Armlehnen und Rückenverlängerung sind nicht im Lieferumfang enthalten

G5331	Grammer Compacto Comfort M (Kunstl.) MSG93/521 1081366	889,00
-------	---	--------

- Luftfederung: Mit Kompressor 12 V
- Federweg: 80 mm
- Gewichtseinstellung: 50 - 130 kg
- Höheneinstellung: 60 mm stufenlos (pneum.)
- Längseinstellung
- Lordosenstütze: Mechanisch
- Rückenlehnenneigungseinstellung
- Sitzbreite: 450 mm
- Armlehnen und Rückenverlängerung sind nicht im Lieferumfang enthalten



Luftgefederter
Kompaktsitz

Compacto Comfort S

Ökoprofi


GRAMMER

Der Compacto Comfort S vereint auf engstem Raum den typischen Federungs-, Sitz- und Bedienkomfort von GRAMMER. Mit einem Handgriff wird der Sitz eingestellt: Die Luftfederung ist mit einer kombinierten Gewichts- und Höheneinstellung ausgestattet. Ein gut ablesbares Anzeigenband garantiert, dass unabhängig vom Gewicht des Fahrers der verbleibende Federweg im grünen Bereich liegt.

Compacto Comfort S

Luftgefederter Kompaktsitz

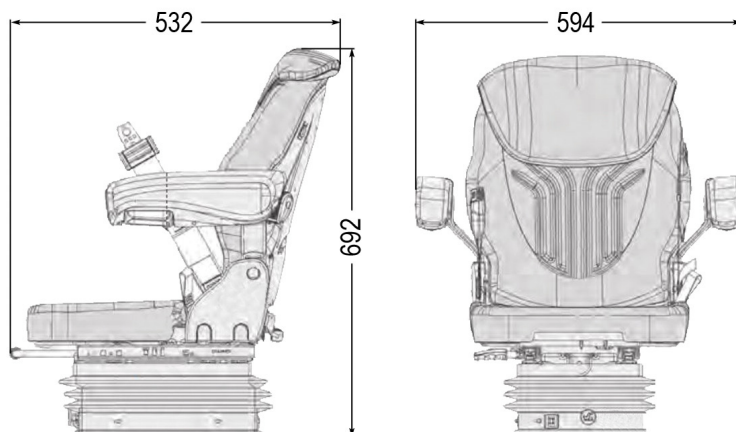


Nr.	Bezeichnung	€
G5328	Grammer Compacto Comfort S MSG93/511 1289043	895,90

- Luftfederung: Mit Kompressor 12 V
- Federweg: 80 mm
- Gewichtseinstellung: 50 - 130 kg
- Höheneinstellung: 60 mm stufenlos (pneum.)
- Längseinstellung
- Lordosenstütze: Mechanisch
- Rückenlehnenneigungseinstellung
- Sitzbreite: 400 mm
- Rückenverlängerung ist nicht im Lieferumfang enthalten

G5329	Grammer Compacto Comfort S (Kunstl.) MSG93/511 1081368	889,00
-------	---	--------

- Luftfederung: Mit Kompressor 12 V
- Federweg: 80 mm
- Gewichtseinstellung: 50 - 130 kg
- Höheneinstellung: 60 mm stufenlos (pneum.)
- Längseinstellung
- Lordosenstütze: Mechanisch
- Rückenlehnenneigungseinstellung
- Sitzbreite: 400 mm
- Rückenverlängerung ist nicht im Lieferumfang enthalten




GRAMMER

**Luftgefederte
Kompaktsitze**

Compacto Comfort W



Compacto Comfort W

Der Kompaktsitz für kleinere Traktoren.

Compacto Comfort W vereint auf engstem Raum den typischen Federungs-, Sitz- und Bedienkomfort von GRAMMER. Mit einem Handgriff wird der Sitz eingestellt: Die Luftfederung ist mit einer kombinierten Gewichts- und Höheneinstellung ausgestattet. Ein gut ablesbares Anzeigenband garantiert, dass unabhängig vom Gewicht des Fahrers der verbleibende Federweg im grünen Bereich liegt.

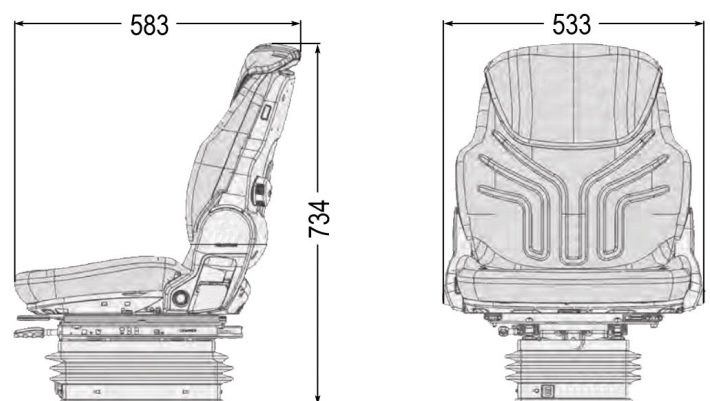


Nr. Bezeichnung €
G5326 Grammer Compacto Comfort W MSG93/721 1288538 929,00

- Luftfederung
- Mit Kompressor 12 V
- Federweg: 80 mm
- Gewichtseinstellung: 50 - 130 kg
- Höheneinstellung: 60 mm stufenlos (pneum.)
- Längseinstellung
- Längshorizontalfederung
- Lordosenstütze
- Mechanisch
- Rückenlehnenneigungseinstellung
- Sitzbreite: 480 mm
- Armlehnen und Rückenverlängerung sind nicht im Lieferumfang enthalten

G5327 Grammer Compacto Comfort W (Kunstl.) MSG93/721 1047335 914,90

- Luftfederung
- Mit Kompressor 12 V
- Federweg: 80 mm
- Gewichtseinstellung: 50 - 130 kg
- Höheneinstellung: 60 mm stufenlos (pneum.)
- Längseinstellung
- Längshorizontalfederung
- Lordosenstütze
- Mechanisch
- Rückenlehnenneigungseinstellung
- Sitzbreite: 480 mm
- Armlehnen und Rückenverlängerung sind nicht im Lieferumfang enthalten



**Kompaktsitze
für kleinere Traktoren**

Der Fahrer profitiert von der pneumatischen Luftfederung, hohem Sitzkomfort und mehr Sicherheit.

Dank dieser Merkmale bleibt der Fahrer länger fit und ist leistungsfähiger.

MAXIMO L

Komfortsitz mit Luftfederung

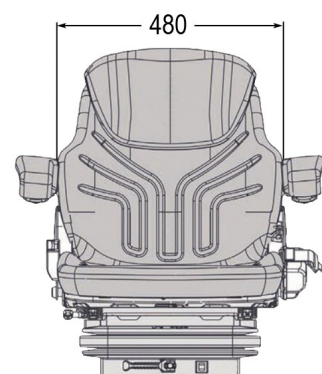
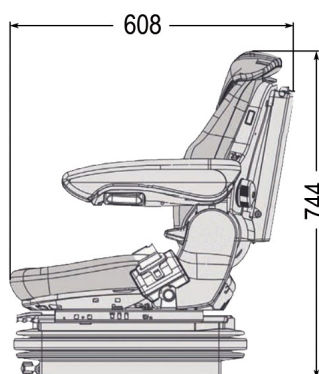


Nr. Bezeichnung

G5300 Grammer Luftsitz
MAXIMO L

€
729,00

- Dämpfer: nicht einstellbar
- Federung: Luftfederung mit Kompressor 12V
- Federweg: 100 mm
- Gewichtseinstellung: 50 - 130 kg, manuell
- Höheneinstellung: 60 mm stufenlos (luftunterstützt)
- Längseinstellung: 210 mm
- Längshorizontalfederung
- Rückenlehnenneigungseinstellung
- Rückhaltesystem
- Sitzbreite: 480 mm
- Armlehnen sind nicht im Lieferumfang enthalten



Maximo L



Der Fahrer profitiert von der pneumatischen Luftfederung mit automatischem Positionierungssystem (APS). APS stellt die Federung des Sitzes automatisch auf das Körpergewicht des Fahrers ein. Das sorgt für höheren Sitzkomfort und mehr Sicherheit. Dank dieser Merkmale bleibt der Fahrer länger fit und ist leistungsfähiger.

MAXIMO L

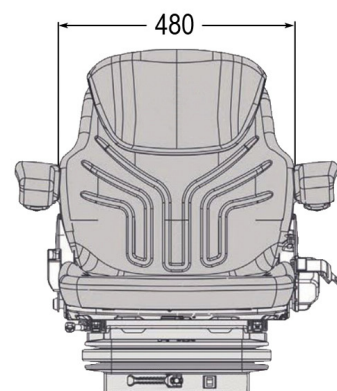
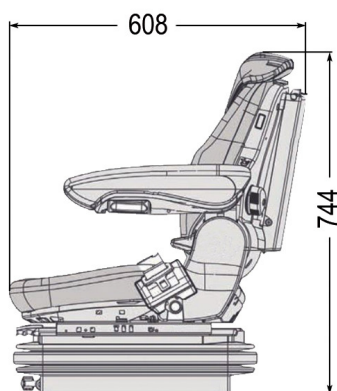
Komfortsitz mit automatischem Positionierungssystem



Nr. Bezeichnung
G5352 Grammer Maximo L
MSG95A/721
1292201

€
1199,00

- APS (Automatisches Positionierungssystem)
- Dämpfer: nicht einstellbar
- Federung: Luftfederung mit Kompressor 12V
- Federweg: 100 mm
- Gewichtseinstellung: 50 - 130 kg, automatisch
- Höheneinstellung: 60 mm stufenlos (luftunterstützt)
- Längseinstellung: 210 mm
- Längshorizontalfederung
- Lordosenstütze mechanisch
- Rückenlehnenneigungseinstellung
- Rückhaltesystem
- Sitzbreite: 480 mm
- Sitzkontaktschalter
- Armlehnen und Rückenverlängerung sind nicht im Lieferumfang enthalten



**Komfortsitz mit
automatischem Positionierungssystem**

Maximo M



Die Voraussetzung für guten Federungskomfort eines mechanischen Sitzes ist die genaue Einstellung des Fahrergewichts. Das erfolgt hier mechanisch über einen bequemen Einstellhebel. Mit seinen Verstellmöglichkeiten setzt der Maximo M Maßstäbe bei den mechanisch gefederten Sitzen. Die Sitzhöhereinstellung erfolgt 3-stufig über eine Rastmechanik.

MAXIMO M

Standardsitz mit mechanischer Federung



Nr. Bezeichnung €

G5354 Grammer Maximo M
MSG85/721
1292206

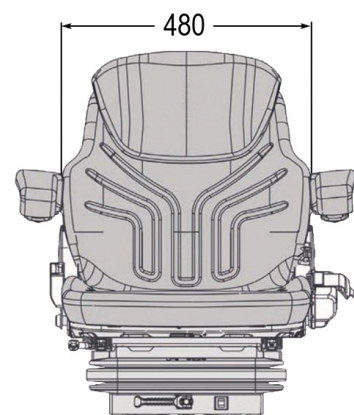
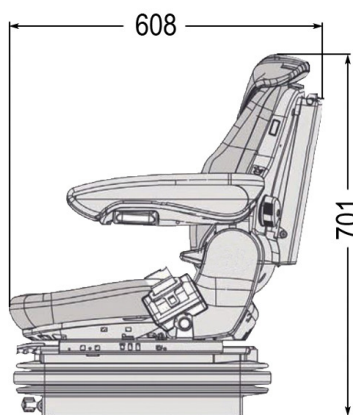
959,00

- Dämpfer: nicht einstellbar
- Federung: Mechanisch
- Federweg: 80 mm
- Gewichtseinstellung: 50 - 130 kg, mechanisch
- Höheneinstellung: 60 mm 3-stufig (mechanisch)
- Längseinstellung: 210 mm
- Lordosenstütze: mechanisch
- Rückenlehneineigungseinstellung
- Rückhaltesystem
- Sitzbreite: 480 mm
- Sitzkontaktschalter
- Armlehnen und Rückenverlängerung sind nicht im Lieferumfang enthalten

G5355 Grammer Maximo M 949,00

MSG85/721
1012109 (Kunstleder)

- Dämpfer: nicht einstellbar
- Federung: Mechanisch
- Federweg: 80 mm
- Gewichtseinstellung: 50 - 130 kg, mechanisch
- Höheneinstellung: 60 mm 3-stufig (mechanisch)
- Längseinstellung: 210 mm
- Lordosenstütze: mechanisch
- Rückenlehneineigungseinstellung
- Rückhaltesystem
- Sitzbreite: 480 mm
- Sitzkontaktschalter
- Armlehnen und Rückenverlängerung sind nicht im Lieferumfang enthalten



Standardsitze mit
mechanischer Federung

Maximo Basic



Die Voraussetzung für guten Federungskomfort eines mechanischen Sitzes ist die genaue Einstellung des Fahrgewichts. Dies erfolgt hier manuell über einen bequemen Einstellhebel. Für Fahrer von Standardtraktoren bietet das Ausstattungspaket des Maximo Basic mit 100 mm Federweg, einer Längshorizontalfederung und einer 3-stufigen Höheneinstellung bewährten Sitzkomfort.

MAXIMO BASIC

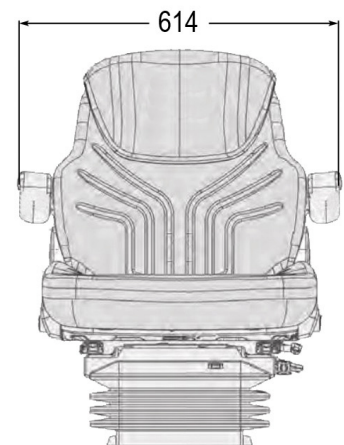
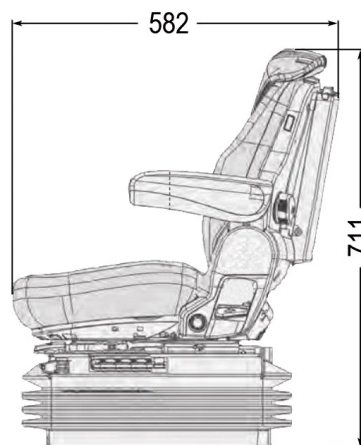
Standardsitz mit mechanischer Federung



Nr. Bezeichnung
G5314 Grammer Maximo Basic
MSG85/721 1288528, 1288549

€
879,00

- Armlehnen, höheneinstellbar u. klappbar 65 x 270 mm
- Dämpfer: Nicht einstellbar
- Federung: Mechanische Federung
- Federweg: 100 mm
- Gewichtseinstellung: Manuell
- Höheneinstellung: 80 mm, 3-stufig (mechanisch)
- Längseinstellung: 210 mm
- Längshorizontalfederung
- Lordosenstütze Mechanisch
- Rückenlehnenneigungseinstellung
- Sitzpolsterbreite: 480 mm
- Rückenverlängerung ist nicht im Lieferumfang enthalten



Standardsitz mit
mechanischer Federung

Maximo Comfort

Ökoprofi



GRAMMER

Durch den integrierten 12V Kompressor funktioniert die Höheneinstellung des Maximo Comfort stufenlos und komfortabel durch Ziehen oder Drücken des Hebels. Damit genießt der Fahrer luftgefederten Schwingungskomfort. Die breiteren, voluminösen Polster bieten ein angenehmes Sitzgefühl und die Lordosenstütze beugt Bandscheibenschäden wirksam vor.

MAXIMO COMFORT

Standardsitz mit pneumatischer Federung

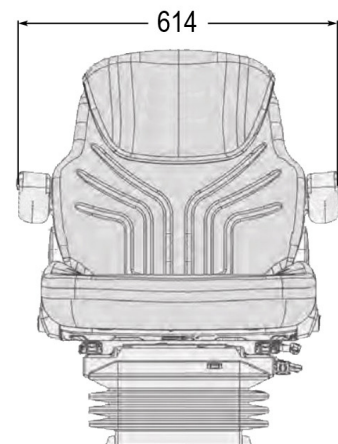
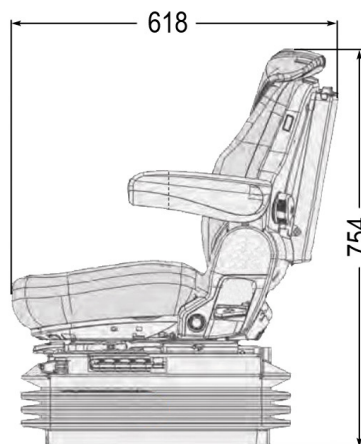


Nr.	Bezeichnung	€
G5313	Grammer Maximo Comfort MSG95G/731 1288539	839,00

- Armlehnen, höhenstellbar u. klappbar 65 x 270 mm
- Dämpfer: Nicht einstellbar
- Federung: Luftfederung mit Kompressor 12V
- Federweg, 100 mm
- Gewichtseinstellung: Manuell
- Höheneinstellung: 80 mm, stufenlos (pneum.)
- Längseinstellung: 210 mm
- Längshorizontalfederung
- Lordosenstütze: Mechanisch
- Rückenlehnenneigungseinstellung
- Sitzpolsterbreite: 520 mm
- Rückenverlängerung ist nicht im Lieferumfang enthalten

Nr.	Bezeichnung	€
G5315	Grammer Maximo Comfort (Kunstleder) MSG95G/731 1201942	899,00

- Armlehnen, höhenstellbar u. klappbar 65 x 270 mm
- Dämpfer: Nicht einstellbar
- Federung: Luftfederung mit Kompressor 12V
- Federweg, 100 mm
- Gewichtseinstellung: Manuell
- Höheneinstellung: 80 mm, stufenlos (pneum.)
- Längseinstellung: 210 mm
- Längshorizontalfederung
- Lordosenstütze: Mechanisch
- Rückenlehnenneigungseinstellung
- Sitzpolsterbreite: 520 mm
- Rückenverlängerung ist nicht im Lieferumfang enthalten



GRAMMER

Standardsitze mit
pneumatischer Federung

Maximo Comfort Plus



Der Fahrer profitiert von der Luftfederung mit automatischem Positionierungssystem (APS) im Sitz. Diese bietet einen höheren Sitzkomfort und mehr Sicherheit. Die Einstellung der optimalen Sitzposition ist dadurch eine mühelose Selbstverständlichkeit.

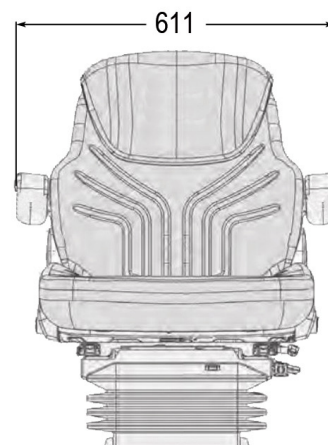
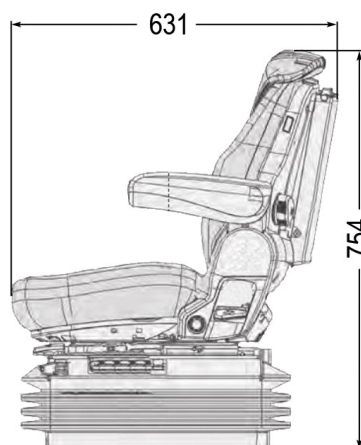
MAXIMO COMFORT PLUS

Standardsitz mit Automatischem Positionierungssystem



Nr.	Bezeichnung	€
G5304	Grammer Maximo Comfort Plus MSG95A/731 1288546	1199,00

- APS (Automatisches Positionierungssystem)
- Armlehnen, höheneinstellbar u. klappbar 60 x 380 mm, neigungseinstellbar
- Dämpfer: Nicht einstellbar
- Federung: Luftfederung mit Kompressor 12V
- Federweg: 100 mm
- Gewichtseinstellung Automatisch
- Höheneinstellung: 80 mm, stufenlos (pneum.)
- Längseinstellung: 210 mm
- Längshorizontalfederung
- Lordosenstütze Mechanisch
- Rückenlehnenneigungseinstellung
- Rückenverlängerung, einschiebbar
- Sitzkissentiefen, u. -Neigungseinstellung
- Sitzpolsterbreite: 530 mm



Standardsitz mit
automatischem Positionierungssystem

Maximo XXL



Für Fahrzeuge mit niedriger Eigenfrequenz bieten Sitze mit Niederfrequenzfederung hohen Fahrkomfort, da vertikale Schwingungen und Stöße absorbiert werden und damit auch ein Aufschaukeln des Sitzes in kritischen Betriebszuständen vermieden wird. Je niedriger die Eigenfrequenz der Sitzfederung, desto höher der Federungskomfort für den Fahrer.

MAXIMO XXL

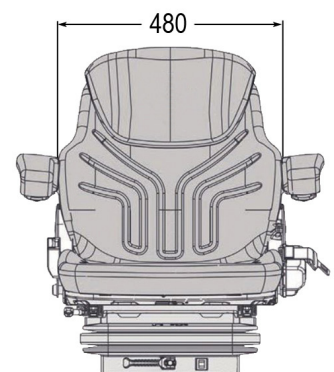
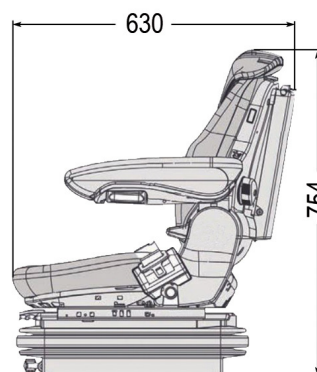
Komfortsitz mit Niederfrequenzfederung



Nr. Bezeichnung
G5353 Grammer Maximo XXL
MSG95AL/731
1292187

€
1699,00

- APS (Automatisches Positionierungssystem)
- Dämpfer: einstellbar
- Federung: Luftfederung mit Kompressor 12V, Niederfrequenzfederung
- Federweg: 100 mm
- Gewichtseinstellung: 50 - 130 kg, automatisch
- Höheneinstellung: 80 mm stufenlos (luftunterstützt)
- Klimasystem passiv
- Längseinstellung: 210 mm
- Längshorizontalfederung
- Lordosenstütze pneumatisch
- Rückenlehnenneigungseinstellung
- Rückenverlängerung
- Rückhaltesystem
- Sitzbreite: 530 mm
- Sitzkissentiefen- und Neigungseinstellung
- Sitzkontaktschalter
- Armlehnen sind nicht im Lieferumfang enthalten



**Komfortsitz mit
Niederfrequenzfederung**

Maximo Professional



Traktoren mit Achs- und Kabinen-
federung haben eine niedrige
Eigenfrequenz, dafür hat GRAMMER
die Niederfrequenzfederung entwickelt.
Die Niederfrequenzfederung
absorbiert vertikale Schwingungen
und Stöße und verhindert so ein
Aufschaukeln des Sitzes in kritischen
Betriebszuständen. Damit wird das
entscheidende Kriterium erfüllt:
Je niedriger die Eigenfrequenz
der Sitzfederung, desto höher der
Federungskomfort für den Fahrer.

MAXIMO PROFESSIONAL

Komfortsitz mit Niederfrequenzfederung



Nr. Bezeichnung €
G5310 Grammer Maximo Professional 1549,00

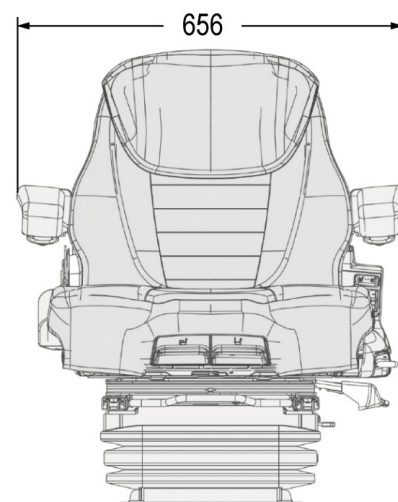
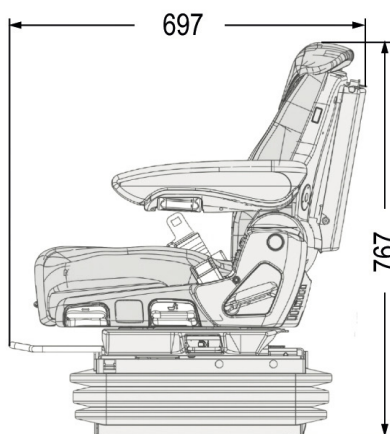
MSG95AL/731
1288547

- APS (Automatisches Positionierungssystem)
- Armlehnen, höhen- und neigbar u. klappbar
60 x 380 mm, neigungseinstellbar
- Dämpfer Einstellbar
- Drehadapter: Einstellbereich 20°
- Federung: Luftfederung mit Kompressor 12V
- Niederfrequenzfederung
- Federweg: 100 mm
- Gewichtseinstellung: Automatisch
- Höheneinstellung: 80 mm stufenlos (pneum.)
- Längseinstellung: 210 mm
- Längshorizontalfederung
- Lordosenstütze, mechanisch
- Rückenlehnenneigungseinstellung
- Rückenverlängerung, einschiebbar
- Sitzkissentiefe, u. -Neigungseinstellung
- Sitzpolsterbreite: 530 mm

G5312 Grammer Maximo Professional 1759,00

(Fendt TMSI) MSG95AL/731
1288546TMSI

- APS (Automatisches Positionierungssystem)
- Armlehnen, höhen- und neigbar u. klappbar
60 x 380 mm, neigungseinstellbar
- Dämpfer Einstellbar
- Drehadapter: Einstellbereich 20°
- Federung: Luftfederung mit Kompressor 12V
- Niederfrequenzfederung
- Federweg: 100 mm
- Gewichtseinstellung: Automatisch
- Höheneinstellung: 80 mm stufenlos (pneum.)
- Längseinstellung: 210 mm
- Längshorizontalfederung
- Lordosenstütze, mechanisch
- Rückenlehnenneigungseinstellung
- Rückenverlängerung, einschiebbar
- Sitzkissentiefe, u. -Neigungseinstellung
- Sitzpolsterbreite: 530 mm



**Komfortsitze mit
Niederfrequenzfederung**

Maximo XT Professional



Traktoren mit Achs- und Kabinen-
federung haben eine niedrige
Eigenfrequenz, dafür hat GRAMMER
die Niederfrequenzfederung
entwickelt. Die Niederfrequenzfederung
absorbiert vertikale Schwingungen
und Stöße und verhindert so ein
Aufschaukeln des Sitzes in kritischen
Betriebszuständen.

Damit wird das entscheidende
Kriterium erfüllt: Je niedriger
die Eigenfrequenz der
Sitzfederung, desto höher
der Federungskomfort für
den Fahrer.

Ausführung ohne rechte Armlehne

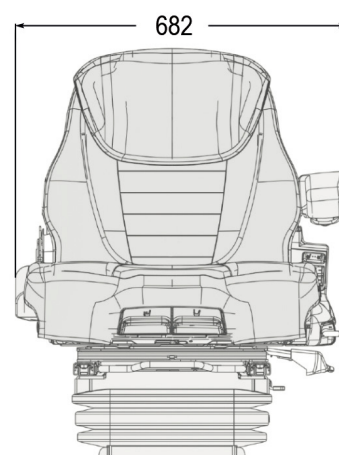
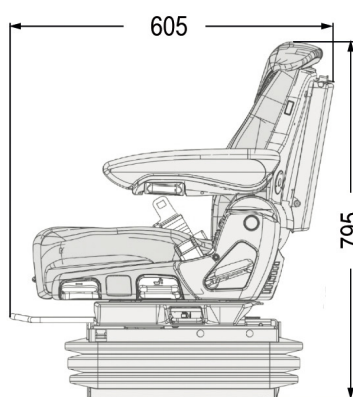
MAXIMO PROFESSIONAL

Komfortsitz mit Niederfrequenzfederung



Nr.	Bezeichnung	€
G5311	Grammer Maximo XT Professional MSG97AL/731 1314123	2099,00

- APS (Automatisches Positionierungssystem)
- Dämpfer: nicht einstellbar
- Federung: Luftfederung mit Kompressor 12V
- Federweg: 100 mm
- Gewichtseinstellung: 50 - 130 kg, automatisch
- Höheneinstellung: 60 mm
stufenlos (luftunterstützt)
- Längseinstellung: 210 mm
- Längshorizontalfederung
- Lordosenstütze mechanisch
- Rückenlehnenneigungseinstellung
- Rückhaltesystem
- Sitzbreite: 520 mm
- Sitzkontaktschalter



**Komfortsitz mit
Niederfrequenzfederung**

Maximo Dynamic

Ökoprofi



GRAMMER

Das Dynamic Damping System setzt bei passiv gefederten Sitzen für mittelgroße und große Traktoren Maßstäbe im Federungscomfort. Die Ausstattung des Maximo Dynamic mit automatischer Gewichtseinstellung, Dämpferautomatik und der pneumatischen Lordosenstütze in Verbindung mit breiten voluminösen Polstern bietet hervorragenden Sitz und Bediencomfort.

MAXIMO DYNAMIC

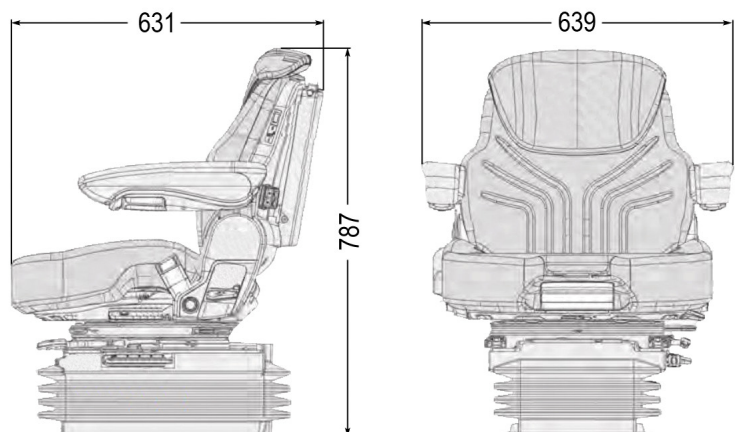
Der innovative Maßstab für passive Federungen.



Nr. Bezeichnung
G5305 Grammer Luftsitz
MAXIMO Dynamic

€
1949,00

- Ablage tasche
- APS (Automatisches Positionierungssystem)
- Armlehnen, höhenstellbar u. klappbar 80 x 380 mm, neigungseinstellbar
- Dämpfer: Automatik
- Drehadapter: Einstellbereich 20°
- Federung: Luftfederung mit Kompressor 12V, Dynamic Damping System®
- Federweg: 120 mm
- Gewichtseinstellung: Automatisch
- Höheneinstellung: 80 mm stufenlos (pneum.)
- Längseinstellung: 210 mm
- Längshorizontalfederung
- Lordosenstütze Pneumatisch
- Rückenlehnenneigungseinstellung
- Rückenverlängerung einziehbar
- Seitenhorizontalfederung
- Sitzheizung
- Sitzkissentiefen, u. -Neigungseinstellung
- Sitzpolsterbreite: 550 mm



GRAMMER

Der innovative
Maßstab für passive Federungen

Maximo Evolution Dynamic



Das Dynamic Damping System setzt bei passiv gefederten Sitzen für mittelgroße und große Traktoren Maßstäbe im Federungskomfort. Die aktive Gewichtseinstellung stellt den Sitz vollautomatisch auf das Gewicht des Fahrers ein. Für perfekten Sitzkomfort sorgt die aktive Sitzklimatisierung, die Körperfeuchtigkeit abtransportiert, so sitzt der Fahrer nie wieder durchgeschwitzt am Steuer.

MAXIMO EVOLUTION DYNAMIC

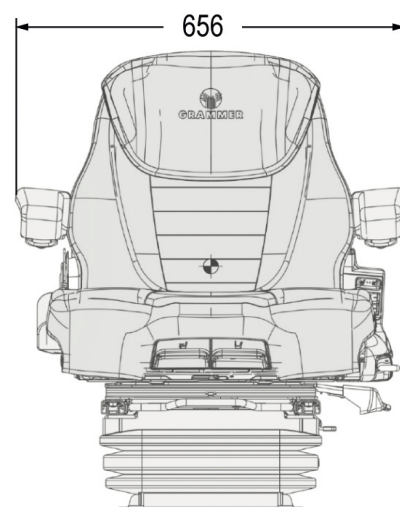
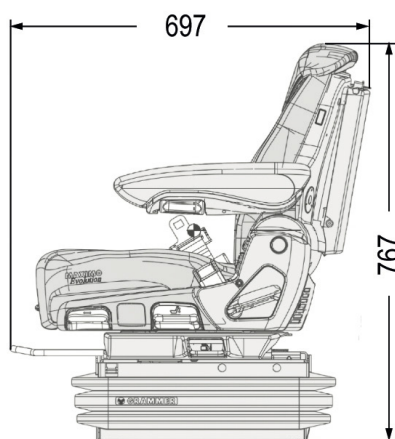
Das Höchstmaß an Sitzkomfort.



Nr.	Bezeichnung	€
G5308	Grammer Maximo Evolution Dynamic MSG95EL/741 1288764	3124,90

G5309	Grammer Maximo Evolution Dynamic (Fendt) MSG95EL/741 1288768	3149,00
-------	--	---------

- Ablagetasche
- APS (Automatisches Positionierungssystem)
- Armlehnen, höhenstellbar u. klappbar 80 x 380 mm, neigungseinstellbar, mit Stoffbezug
- Dämpfer: Automatik
- Drehadapter Einstellbereich 20°
- Federung: Luftfederung mit Kompressor 12V
- Dynamic Damping System®
- Federweg: 120 mm
- Gewichtseinstellung Aktiv (elektronisch)
- Höheneinstellung: 80 mm stufenlos (pneum.)
- Klimasystem Aktiv
- Längseinstellung: 210 mm
- Längshorizontalfederung
- Lordosenstütze pneumatisch
- Rückenlehnenneigungseinstellung
- Rückenverlängerung, einschiebbar
- Seitenhorizontalfederung
- Sitzheizung
- Sitzkissentiefen, u. -Neigungseinstellung
- Sitzkontaktschalter
- Sitzpolsterbreite: 550 mm



Sitzkomfort, den man spürt und spürt und spürt.



**Premiumsitze mit
Dynamic Damping System®**

Maximo Evolution Active



Die innovative elektronisch aktiv geregelte Federung im Maximo Evolution Active führt zu einer Schwingungsreduzierung von durchschnittlich 40 %. Maximalbeschleunigungen werden sogar bis zu 75 % verringert. Die aktive Gewichtseinstellung stellt den Sitz vollautomatisch auf das Gewicht des Fahrers ein. Dadurch spielt der Sitz bei optimalen Federwegen seine ganze Performance aus, die für noch mehr Ergonomie und Sicherheit sorgt. Mit der aktiven Sitzklimatisierung, die Körperfeuchtigkeit abtransportiert, sitzt der Fahrer nie wieder durchgeschwitzt am Steuer. Optimal für große Landmaschinen

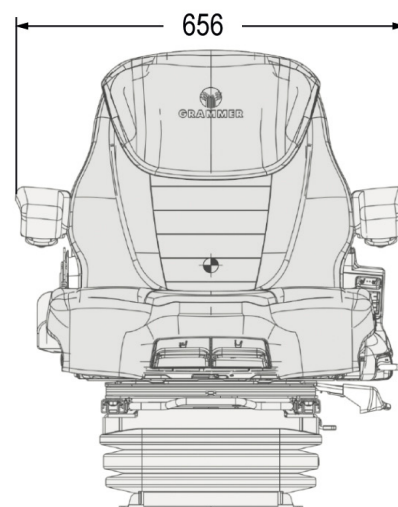
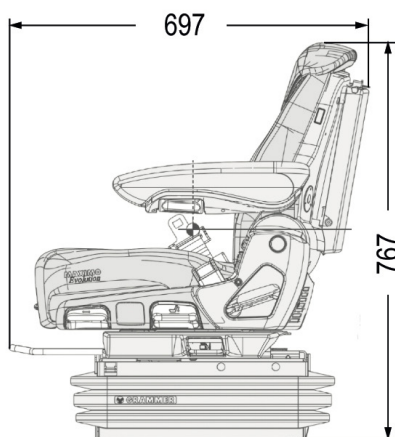
MAXIMO EVOLUTION ACTIVE

Sitzkomfort, den man spürt und spürt und spürt.



Nr.	Bezeichnung	€
G5307	Grammer Maximo Evolution Active (Standard) MSG95EAC/741 1288762	4990,00

G5306	Grammer Maximo Evolution Active (Fendt) MSG95EAC/741 1297511	4990,00
	<ul style="list-style-type: none"> • Ablagetasche • APS (Automatisches Positionierungssystem) • Armlehnen, höheneinstellbar u. klappbar 80 x 380 mm, neigungseinstellbar, mit Stoffbezug • Dämpfer Automatik • Drehadapter Einstellbereich 20° • Luftfederung mit Kompressor 12V • Elektronisch aktiv geregelte Federung • Federweg, 120 mm • Gewichtseinstellung Aktiv (elektronisch) • Höheneinstellung 80 mm stufenlos (pneum.) • Klimasystem Aktiv • Längseinstellung 210 mm • Längshorizontalfederung • Lordosenstütze, pneumatisch • Rückenlehnenneigungseinstellung • Rückenverlängerung, einschiebbar • Seitenhorizontalfederung • Sitzheizung • Sitzkissentiefen, u. -Neigungseinstellung • Sitzkontaktschalter • Sitzpolsterbreite 550 mm 	



Sitzkomfort, den man spürt und spürt und spürt.



High-End Sitzkomfort mit elektronisch aktiv geregelter Federung

MSG 20 Sitze sind vorbildlich auf die Schwingungsverhältnisse von Gabelstaplern ausgelegt und bieten einen Federweg von 60 mm bei einem Gewichtseinstellbereich von 50 bis 130 kg. Die individuelle Gewichtseinstellung gewährleistet komfortablen Federungskomfort. Der Sitz kann in einem Bereich von 150 mm positioniert werden, genug Spielraum für jede Körpergröße und Arbeitssituation.

MSG 20

Mechanisch gefederte Kompaktsitze



Nr.	Bezeichnung	€
G5349	Grammer MSG20 1293150	584,90

(mit Sicherheitsschalter)

- Federung: mechanisch
- Federweg: 60 mm
- Gewichtseinstellung: 50 - 130 kg
- Längseinstellung
- Rückenlehnenneigung
- Rückhaltesystem
- Sitzbreite: 470 mm
- Sicherheitsgurte sind nicht im Lieferumfang enthalten

G5350	Grammer MSG20 141999	449,00
-------	-------------------------	--------

(Kunstleder)

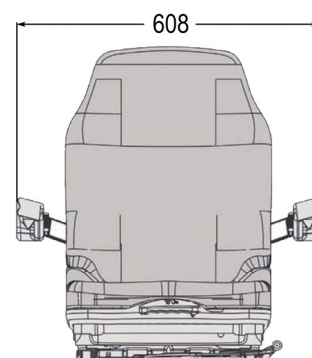
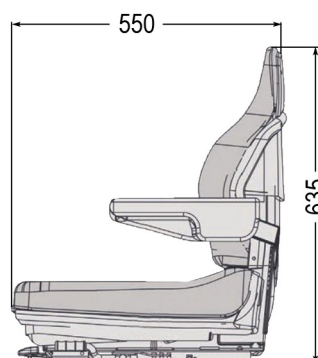
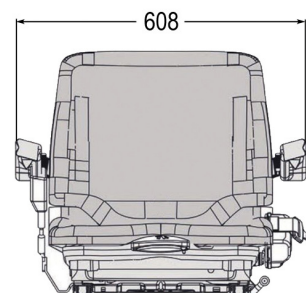
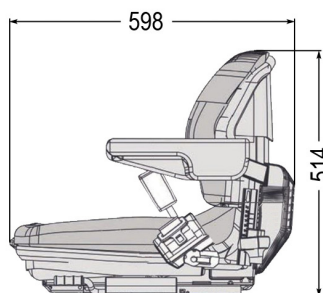
- Federung: mechanisch
- Federweg: 60 mm
- Gewichtseinstellung: 50 - 130 kg
- Längseinstellung
- Rückenlehnenneigung
- Rückhaltesystem
- Sitzbreite: 470 mm
- Sicherheitsgurte sind nicht im Lieferumfang enthalten

G5351	Grammer MSG20 Schmale Ausführung 135671	548,90
-------	---	--------

(Kunstleder)

Die schmale Ausführung mit einer Polsterbreite von 410 mm ist speziell für Schubmaststapler geeignet.

- Federung: Mechanische Federung
- Federweg: 60 mm
- Gewichtseinstellung: 50 - 130 kg
- Längseinstellung: 150 mm
- Rückenlehnenneigungseinstellung
- Sitzbreite: 410 mm
- Sicherheitsgurte sind nicht im Lieferumfang enthalten



Die mechanische Federung mit reduziertem Federweg von 60 mm ermöglicht effizienten Schwingungsabbau selbst in kleinsten Fahrerkabinen. Die Ausstattung des Oberteils bietet Komfort ab der ersten Minute und konzentriert sich auf die wesentlichen Einstellungsmöglichkeiten, wie die mechanische Lordosenstütze und die mechanische Gewichtseinstellung.

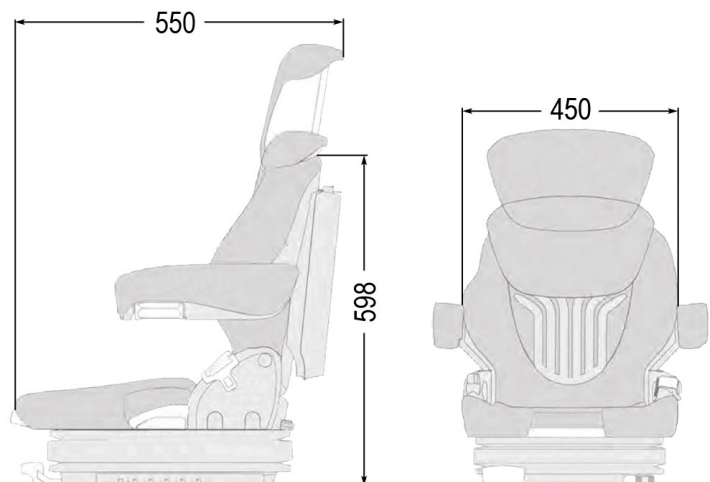
PRIMO M

Standardsitz mit mechanischer Federung



Nr.	Bezeichnung	€
G5341	Grammer Primo M MSG65G/521 1293486	799,00
	<ul style="list-style-type: none"> • Dämpfer nicht einstellbar • Federung: mechanisch • Federweg: 60 mm • Gewichtseinstellung: 45–170 kg manuell (mechanisch) • Längseinstellung: 210 mm • Lordosenstütze: mechanisch • Rückenlehnenneigungseinstellung • Sitzpolsterbreite: 470 mm 	

G5342	Grammer Primo M (Kunstl.) MSG65G/521 1091028	719,00
	<ul style="list-style-type: none"> • Dämpfer nicht einstellbar • Federung: mechanisch • Federweg: 60 mm • Gewichtseinstellung: 45–170 kg manuell (mechanisch) • Längseinstellung: 210 mm • Lordosenstütze: mechanisch • Rückenlehnenneigungseinstellung • Sitzpolsterbreite: 470 mm 	



Die mit 12 V oder 24 V betriebene pneumatische Federung mit reduziertem Federweg ermöglicht effizienten Schwingungsabbau selbst in kleinsten Fahrerkabinen. Die Einstellung des Fahrergewichtes erfolgt durch einen ergonomisch angebrachten Taster, ein Schauglas mit Zeiger hilft, die optimale Einstellung zu finden.

PRIMO L

Standardsitz mit pneumatischer Federung



Nr. **Bezeichnung** €
G5338 Grammer Primo L 12V **1069,00**
MSG75G/521 1293488

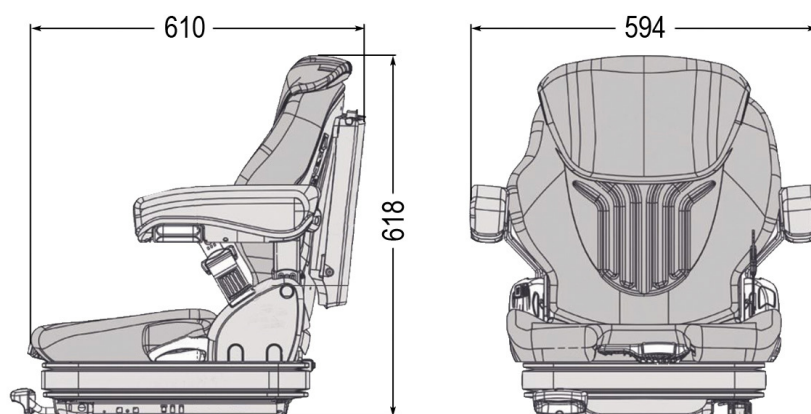
- Dämpfer: nicht einstellbar
- Federung: Luftfederung mit Kompressor
- Federweg: 80 mm
- Gewichtseinstellung: 45 - 170 kg, pneumatisch
- Längseinstellung: 210 mm
- Lordosenstütze: mechanisch
- Rückenlehnenneigungseinstellung
- Rückhaltesystem
- Sitzbreite: 470 mm
- Sitzkontaktschalter

G5339 Grammer Primo L 24V **1199,00**

- MSG75G/521 1293477**
- Dämpfer: nicht einstellbar
 - Federung: Luftfederung mit Kompressor
 - Federweg: 80 mm
 - Gewichtseinstellung: 45 - 170 kg, pneumatisch
 - Längseinstellung: 210 mm
 - Lordosenstütze: mechanisch
 - Rückenlehnenneigungseinstellung
 - Rückhaltesystem
 - Sitzbreite: 470 mm
 - Sitzkontaktschalter

G5340 Grammer Primo L (Kunstl.) 12V **965,90**

- MSG75G/521 1104725**
- Dämpfer: nicht einstellbar
 - Federung: Luftfederung mit Kompressor
 - Federweg: 80 mm
 - Gewichtseinstellung: 45 - 170 kg, pneumatisch
 - Längseinstellung: 210 mm
 - Lordosenstütze: mechanisch
 - Rückenlehnenneigungseinstellung
 - Rückhaltesystem
 - Sitzbreite: 470 mm
 - Sitzkontaktschalter



Die niedrigaufbauende mechanische Federung mit 80 mm Federweg ermöglicht durch die leicht zugängliche Ratschenfunktion den Fahrersitz optimal auf das Gewicht des Fahrers einzustellen. Das komfortable Sitzoberteil mit 470 mm Sitzpolsterbreite und mechanischer Lordosenstütze ermöglicht sicheres und ergonomisches Sitzen.

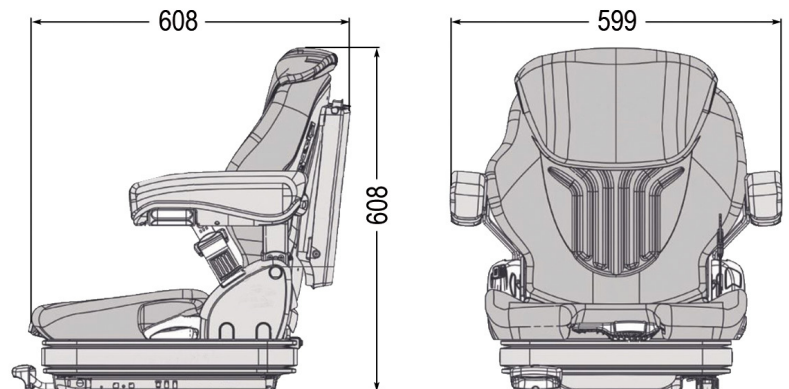
PRIMO XM

Standardsitz mit mechanischer Federung



Nr.	Bezeichnung	€
G5343	Grammer Primo XM MSG65G/521 1293487	999,00
	<ul style="list-style-type: none"> • Dämpfer: nicht einstellbar • Federung: Mechanische Federung • Federweg: 80 mm • Gewichtseinstellung: 45 - 170 kg, Manuell (mechanisch) • Längseinstellung: 210 mm • Lordosenstütze: Mechanisch • Rückenlehnenneigungseinstellung • Rückhaltesystem • Sitzbreite: 470 mm • Sitzkontaktschalter • Armlehnen und Rückenverlängerung sind nicht im Lieferumfang enthalten 	

G5344	Grammer Primo XM (Kunstl.) MSG65G/521 1091027	959,00
	<ul style="list-style-type: none"> • Dämpfer: nicht einstellbar • Federung: Mechanische Federung • Federweg: 80 mm • Gewichtseinstellung: 45 - 170 kg, Manuell (mechanisch) • Längseinstellung: 210 mm • Lordosenstütze: Mechanisch • Rückenlehnenneigungseinstellung • Rückhaltesystem • Sitzbreite: 470 mm • Sitzkontaktschalter • Armlehnen und Rückenverlängerung sind nicht im Lieferumfang enthalten 	



Die mit 12 V oder 24 V betriebene niedrigaufbauende Niederfrequenzfederung sorgt für guten Fahrkomfort. Das Fahrgewicht lässt sich mit der pneumatische Federung per Knopfdruck von 45 bis 170 kg einstellen. Das Oberteil, Rückhaltesystem sowie Lordosenstütze lässt sich auf Ihre Bedürfnisse einstellen.

PRIMO XL

Komfortsitz mit pneumatischer Niederfrequenzfederung



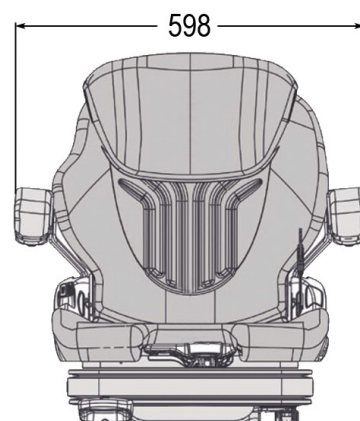
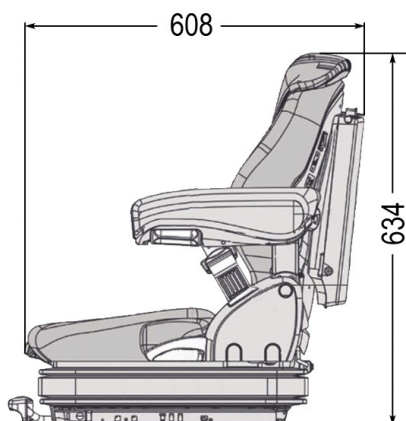
Nr.	Bezeichnung	€
G5345	Grammer Primo XL 12V MSG75GL/521 1293489	1249,00

- Dämpfer: nicht einstellbar
- Federung: Luftfederung mit Kompressor, Niederfrequenzfederung
- Federweg: 110 mm
- Gewichtseinstellung: 45 - 170 kg, pneumatisch
- Längseinstellung: 210 mm
- Lordosenstütze mechanisch
- Rückenlehnenneigungseinstellung
- Rückenverlängerung
- Rückhaltesystem
- Sitzbreite: 470 mm
- Sitzkontaktschalter
- Armlehnen sind nicht im Lieferumfang enthalten



G5346	Grammer Primo XL 24V MSG75GL/521 1293478	1249,00
-------	--	---------

- Dämpfer: nicht einstellbar
- Federung: Luftfederung mit Kompressor, Niederfrequenzfederung
- Federweg: 110 mm
- Gewichtseinstellung: 45 - 170 kg, pneumatisch
- Längseinstellung: 210 mm
- Lordosenstütze mechanisch
- Rückenlehnenneigungseinstellung
- Rückenverlängerung
- Rückhaltesystem
- Sitzbreite: 470 mm
- Sitzkontaktschalter
- Armlehnen sind nicht im Lieferumfang enthalten



Primo Professional S



Innovativer Kompaktsitz mit niedrigstaufbauender Luftfederung für Traktoren mit eingeschränkten Einbauverhältnissen.

Dank der Pneumatik lässt sich mit der kombinierten Gewichts- und Höheneinstellung eine schnelle, individuelle Anpassung für den Fahrer vornehmen. Für den Bereich der Lendenwirbel bietet die Lordosenstütze eine ideale Stützung und beugt Bandscheibenschäden vor. Die Rückenkontur ist asymmetrisch gestaltet, so entsteht beim Rückwärtsfahren Ellbogenfreiheit auf der rechten und volle Rückenabstützung auf der linken Seite.

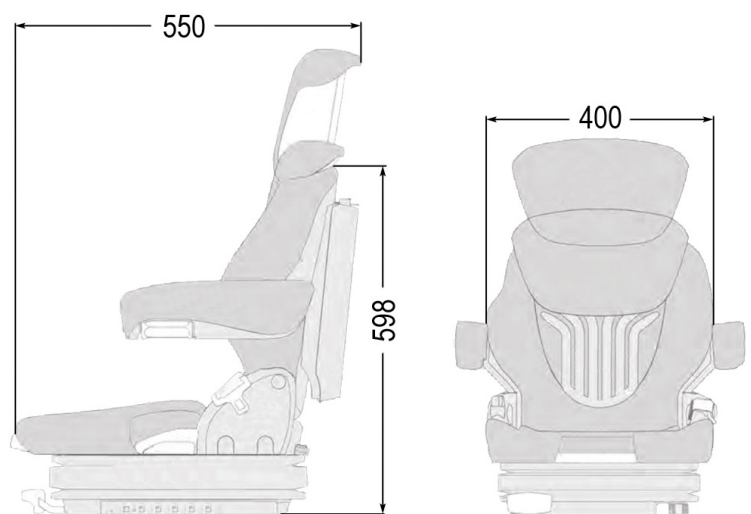
Primo Professional S

Kompaktsitze mit niedrigst-aufbauender Luftfederung



Nr.	Bezeichnung	€
G5318	Grammer Primo Professional S MSG75GL/511 1291748	1099,00
	<ul style="list-style-type: none"> • Dämpfer • Federung: Luftfederung mit Kompressor 12V, Niederfrequenzfederung • Gewichtseinstellung: 45–170 kg • Höheneinstellung: 60 mm • Längseinstellung: 210 mm • Lordosenstütze, mechanisch • Rückenlehnenneigung • Rückenverlängerung: einschiebbar • Sitzpolsterbreite: 400 mm 	

G5319	Grammer Primo Professional S (Kunstl.) MSG75GL/511 1212687	1099,00
	<ul style="list-style-type: none"> • Dämpfer • Federung: Luftfederung mit Kompressor 12V, Niederfrequenzfederung • Gewichtseinstellung: 45–170 kg • Höheneinstellung: 60 mm • Längseinstellung: 210 mm • Lordosenstütze, mechanisch • Rückenlehnenneigung • Rückenverlängerung: einschiebbar • Sitzpolsterbreite 400 mm 	



**Kompaktsitze mit
niedrigstaufbauender Luftfederung**

Primo Professional M



Primo Professional M

Kompaktsitze mit niedrigst-aufbauender Luftfederung

Innovativer Kompaktsitz mit niedrigst-aufbauender Luftfederung für Traktoren mit eingeschränkten Einbauverhältnissen. Dank der Pneumatik lässt sich mit der kombinierten Gewichts- und Höheneinstellung eine schnelle, individuelle Anpassung für den Fahrer vornehmen. Für den Bereich der Lendenwirbel bietet die Lordosenstütze eine ideale Stützung und beugt Bandscheibenschäden vor. Die Rückenkontur ist asymmetrisch gestaltet, so entsteht beim Rückwärtsfahren Ellbogenfreiheit auf der rechten und volle Rückenabstützung auf der linken Seite.

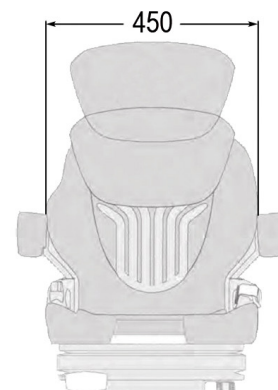
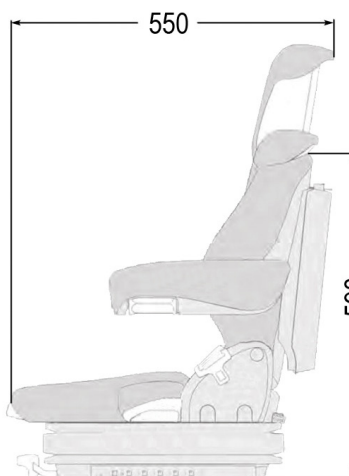


Nr.	Bezeichnung	€
G5316	Grammer Primo Professional M (Kunstl.) MSG75GL/521 1291749	1159,00

- Dämpfer
- Federung: Luftfederung mit Kompressor 12V, Niederfrequenzfederung
- Gewichtseinstellung: 45–170 kg
- Höheneinstellung: 60 mm
- Längseinstellung 210 mm
- Lordosenstütze, mechanisch
- Rückenlehnenneigung
- Rückenverlängerung: einschiebbar
- Sitzpolsterbreite: 450 mm
- Armlehnen und Sicherheitsgurte sind nicht im Lieferumfang enthalten

G5317	Grammer Primo Professional M (Kunstl.) MSG75GL/521 1212688	1099,00
-------	--	---------

- Dämpfer
- Federung: Luftfederung mit Kompressor 12V, Niederfrequenzfederung
- Gewichtseinstellung: 45–170 kg
- Höheneinstellung: 60 mm
- Längseinstellung 210 mm
- Lordosenstütze, mechanisch
- Rückenlehnenneigung
- Rückenverlängerung: einschiebbar
- Sitzpolsterbreite: 450 mm
- Armlehnen und Sicherheitsgurte sind nicht im Lieferumfang enthalten



Kompaktsitze mit niedrigst-aufbauender Luftfederung

Die Gewichtseinstellung wird einfach durch die Kurbel an der Sitzvorderseite betätigt. So wird das Schwingungsverhalten des mechanisch gefederten Sitzes korrekt justiert, denn nur mit richtig eingestelltem Fahrergewicht stimmt das Federungsverhalten des Fahrersitzes. Die in drei Stufen einstellbare Höheneinstellung von 60 mm sorgt für die weitere Anpassung des Sitzes an Fahrer und Arbeitseinsatz.

ACTIMO M

Standardsitz mit mechanischer Federung

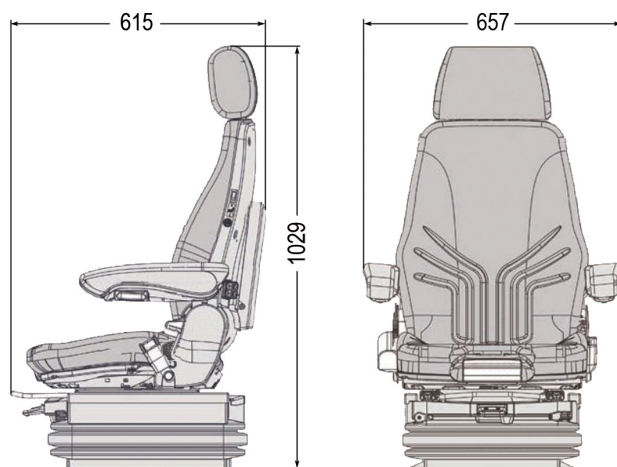


Nr. Bezeichnung €
G5359 Grammer Actimo M MSG85/722 1294547 1389,00

- Dämpfer: nicht einstellbar
- Federung: Mechanische Federung
- Federweg: 100 mm
- Gewichtseinstellung: 50 - 130 kg, mechanisch
- Höheneinstellung: 60 mm, 3-stufig (mechanisch)
- Längseinstellung: 210 mm
- Lordosenstütze mechanisch
- Rückenlehnenneigungseinstellung
- Sitzbreite: 490 mm
- Sitzkissentiefen- und Neigungseinstellung
- Armlehnen und Rückenverlängerung sind nicht im Lieferumfang enthalten

G5360 Grammer Actimo M MSG85/722 143734 (Kunstleder) 1199,00

- Dämpfer: nicht einstellbar
- Federung: Mechanische Federung
- Federweg: 100 mm
- Gewichtseinstellung: 50 - 130 kg, mechanisch
- Höheneinstellung: 60 mm, 3-stufig (mechanisch)
- Längseinstellung: 210 mm
- Lordosenstütze mechanisch
- Rückenlehnenneigungseinstellung
- Sitzbreite: 490 mm
- Sitzkissentiefen- und Neigungseinstellung
- Armlehnen und Rückenverlängerung sind nicht im Lieferumfang enthalten



Ausgestattet mit automatischem Positionierssystem und einem einstellbaren Dämpfer verfügt der pneumatisch gefederte Actimo XL über sehr guten Schwingungskomfort. Durch die automatische Gewichtseinstellung entfällt das zeitaufwändige Einstellen des Sitzes auf das Gewicht des Fahrers, das ist ein großer Vorteil bei wechselnden Benutzern der Maschinen.

ACTIMO XL

Standardsitz mit automatischem Positionierungssystem

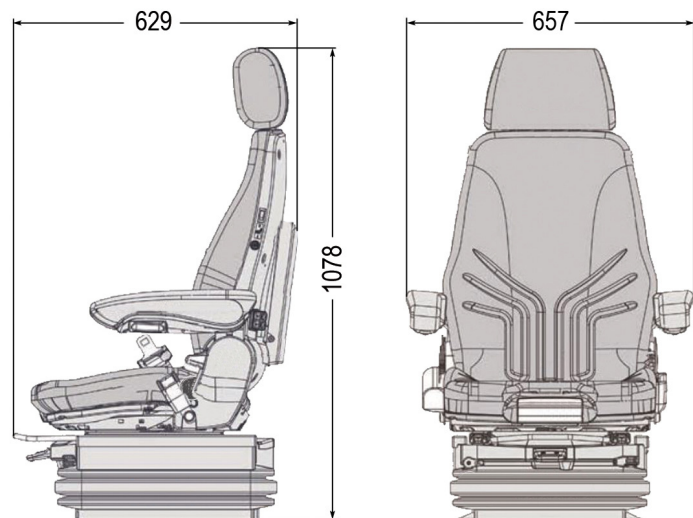


Nr.	Bezeichnung	€
G5357	Grammer Actimo XL MSG95A/722 1294557 (12V)	1789,00

- Dämpfer: einstellbar
- Federung: Luftfederung mit Kompressor
- Federweg: 100 mm
- Gewichtseinstellung: 50 - 130 kg, automatisch
- Höheneinstellung: 80 mm stufenlos (luftunterstützt)
- Klimasystem, passiv
- Längseinstellung: 210 mm
- Längshorizontalfederung, blockierbar
- Lordosenstütze, pneumatisch
- Rückenlehnenneigungseinstellung
- Sitzbreite: 490 mm
- Sitzkissentiefen- und Neigungseinstellung
- Armlehnen und Rückenverlängerung sind nicht im Lieferumfang enthalten

G5358	Grammer Actimo XL MSG95A/722 1294562 (24V)	1699,00
-------	--	---------

- Dämpfer: einstellbar
- Federung: Luftfederung mit Kompressor
- Federweg: 100 mm
- Gewichtseinstellung: 50 - 130 kg, automatisch
- Höheneinstellung: 80 mm stufenlos (luftunterstützt)
- Klimasystem, passiv
- Längseinstellung: 210 mm
- Längshorizontalfederung, blockierbar
- Lordosenstütze, pneumatisch
- Rückenlehnenneigungseinstellung
- Sitzbreite: 490 mm
- Sitzkissentiefen- und Neigungseinstellung
- Armlehnen und Rückenverlängerung sind nicht im Lieferumfang enthalten



Durch die extrabreite pneumatische Federung ist der Actimo XXL für den Anbau großer schwerer Multifunktionsarmlehnen prädestiniert. Für ausgezeichneten Schwingungskomfort sorgt die Niederfrequenzfederung, die für das Schwingungsverhalten großer Baumaschinen ausgelegt ist. Noch mehr schwingungs- und Federungskomfort liefern das automatische Positionierungssystem und der einstellbare Dämpfer.

ACTIMO XXL

Komfortsitz mit extrabreiter pneumatischer Federung



Nr.	Bezeichnung	€
G5356	Grammer Actimo XXL MSG97AL/722 1294779 (24V)	2049,00

- APS (Automatisches Positionierungssystem)
- Dämpfer: einstellbar
- Federung: Luftfederung mit Kompressor, Niederfrequenzfederung, Extrabreite, verstärkte Ausführung
- Federweg: 100 mm
- Gewichtseinstellung: 50 - 130 kg, automatisch
- Höheneinstellung 80 mm stufenlos (luftunterstützt)
- Klimasystem passiv
- Längseinstellung: 170 mm
- Längshorizontalfederung, blockierbar
- Lordosenstütze pneumatisch
- Rückenlehnenneigungseinstellung
- Sitzbreite: 490 mm
- Sitzheizung
- Sitzkissentiefen- und Neigungseinstellung
- Armlehnen und Rückenverlängerung sind nicht im Lieferumfang enthalten

